

24.10.2014

1. Tellimine	2
1.1. Puuliigi valik	2
1.2. Profiili valik.....	2
1.3. Miks tellida tööstuslikult viimistletud põrandalaua - plussid ja miinused. Millele pöörata tähelepanu tellimisel?	3
2. Transport ja ladustamine	4
2.1. Transport.	4
2.2. Ladustamine.	4
3. Paigaldus	4
3.1. Põrandalaua paigaldamise meetodid	5
3.2. Kinnitusvahendid ja kinnitamine.	5
3.3. Otste ja nurgäihendused ja liitekohad	6

***(kvaliteedikirjeldused vt. Puidukoda kvaliteedikirjeldus "Sisevoodrilaud ja põrandalaud AB")**

1. Tellimine.

1.1. Puuliigi valik

Võimalik on tellida nii männi- kui kuusepuidust põrandalaua. Kahe puuliigi vahel valides tuleks pöörata tähelepanu eelkõige visuaalsele erinevusele. Männipuidust valmistatud põrand on punakat tooni ning tumedamate ja suuremate oksakohtadega, mis aja jooksul tumenevad veelgi. Kuusest valmistatud põrand on heledamat tooni, oksakohad eristuvad vähem ja on reeglina väiksemad ning puit muutub aja jooksul toonilt rohkem kollakaks.

1.2. Profiili valik

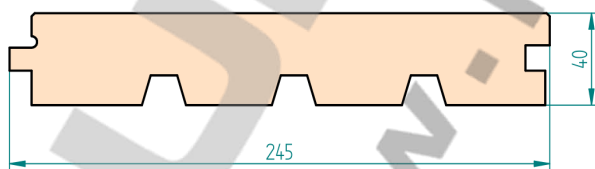
Puidukoda pakub kolme erinevat põrandalaua profiili. Kuusest on võimalik tellida erikuiva (niiskussisaldus 10%), faasitud servade ja otsatapiga põrandalaua mõõtudega 28x145mm ja 40x245mm. Männipuidust saab tellida 16% niiskuse, teravnurksete servade ning ilma otsatapi 28x145mm põrandalaua.

Kuusest valmistatud Puidukoja põrandalaua pole vaja tänu faasitud servadele eraldi lihvida ning seeläbi saab põranda paigaldamisel hoida kokku raha ja aega lihvimise arvelt. Lisaks on tänu otsatapi olemasolule võimalik kuusest põrandalaua paigaldada nagu parketti, ehk pikkuse erinevusest tekkivad kaod on seeläbi võimalik viia miinimumini. Männist valmistatud 28x145mm 16% niiskusega põrandalaudadel otsatappi pole. Männist põrandat on vaja teravnurksete servade tõttu pärast paigaldamist lihvida.

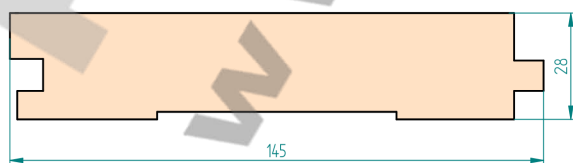
Kuusk 28x145, otsatapiga, faasitud servad, erikuiv 10%



Kuusk 40x240, faasitud servad, erikuiv 10%



Mänd 28x145, tavaniiskus 16%



1.3. Miks tellida tööstuslikult viimistletud põrandalauda - plussid ja miinused. Millele pöörata tähelepanu tellimisel?

- **Miks tellida?**

Võimalik on tellida tööstuslikult pinnakaitsevahenditega kaetud põrandalaudu. Põrandalaudade tootmine toimub siseruumides, kus on loodud selleks vajalik tolmuvaba, ühtlase temperatuuri ja õhuniiskusega keskkond. Viimistlusvahendid kantakse pinnale tootja poolt etteantud juhiste järgi ja ettenähtud kihipaksustega ning selleks kasutatakse puidukaitselahendite tootjate poolt heaks kiidetud põrandalaua pinnaviimistluse süsteeme. **Sellega tagatakse kvaliteetne ja vastupidav lõpptulemus, mis kestab kaua.**

Ka hinna poolest on tööstuslikult kaetud põrandalauad odavamad isetehtust, sest tootjatele kehtivad tänu suurtele ostukogustele käsimüügi hindadest oluliselt odavamad hinnad ning tööjõukulu ühiku kohta on tänu efektiivsele ja mehhaniseeritud tootmisele (värvikambrid) oluliselt madalam.

Miinuseks võib kindlasti lugeda tööstusliku viimistlemise optimaalset kogust ja limiteeritud võimalusi põrandalaudu viimistleda tööstuslikult ainult lakkide, toonitud lakkide ja peitsidega. Tööstuslikult õlitatud põrandalaudu Puidukojast tellida ei ole võimalik. Tööstuslikul põrandalaua viimistlemisel on majanduslikult mõistlik nii tootmise kui masinate häälestamise mõistes minimaalselt katta ühe tootega 100 m² põrandalaudu. Alla 100 m² on tööstuslik viimistlemine tootja jaoks **ebaratsionaalne ja tülikas ning seetõttu on ka hind kallim.**

Kuna tarneajad tööstuslikul viimistlemisel on enamasti kuni 14 päeva, siis ei ole see võrreldes isetegemisega suureks miinuseks. Ise tehes tuleb muretseda materjal, lakid, peitsid ja töövahendid, sisse seada töökoht, lasta põrandalaudadel objektile kuivada, mis **kokkuvõttes ei pruugi valmis viimistletud põrandalaudadest kiiremini valmida.**

Lisaks hinnale (kui kõik kulud, ka oma ajakulu kokku arvutada) on ise pinnakihi paigaldamisel suureks miinuseks asjaolu, et objektile kohapeal värvides on raske tagada pinnakihi stabiilne kuivamine ja soovitud tooni ühtlane välimus.

Siseruumides käsitsi viimistletud põrandalaua eluea pikkus pole garanteeritud, kuna lisaks sobivale töökeskkonnale **tuleb tagada ka ühtlane lakikihi paksus, mida on käsitsi pintsliga või rulliga värvides raske saavutada.** Lakikihtide vahele liiga vähe kuivamisega jättes tekib lisaks risk, et alumine kiht ei ole piisavalt kuivanud ning peale kantav kiht ei naku seetõttu piisavalt hästi ning koorub varem või hiljem maha.

Puidukoja viimistletud põrandalaud on valmis toode, mis paigalduse järgselt lisatöötlust ei vaja. Võimalik on valida värvitu/läbipaistva lakiga või kliendi poolt soovitud toonitud peitsi + lakiga kaetud põrandalaudu. Lakiga kaetud põrandad on vastupidavamad kulumise vastu, lakitud põrandalaudu on lihtsam puhastada ning lakk tagab tõhusama kaitse UV kiirguse, hallituse ja sine vastu. Lakiga kaetud põrandalaudu on võimalik tellida läbipaistva, kergelt läikiva, läikiva ning lasuuvärvide kataloogist valitud tooniga segatud lakina.

- **Millele pöörata tähelepanu tellimisel (lisaks Pt. 1.1. nimetatutele).**

Valige hoolikalt ja kaalutletult värvitooni. **Peab arvestama, et värvikaardil olev värvitoon erineb vähemal või suuremal määral alati lõpptulemusest, sest värvikaart on siiski paberi peale trükitud trükivärv, mis erineb oma läikusastmes ja valguse murdumise omadustes puidu peale kantud pärisvärvist.** Seega, kui kahtlete valitud värvitoonis või tahate 100% täpset tooni saada, siis leppige pikema tarneajaga ja tellige näidistükid päris värviga päris puidul. Risk värvikaardist erineva tooni saamisel on suurem, kui valitud värvitoon ei ole värvitootja (Teknose) enda värvikataloogist.

2. Transport ja ladustamine.

2.1. Transport.

Puidukoda pakendab toodangu pakkidesse, mis on mõeldud küljelt laadimiseks kahveltõstukiga. **Tagantlaadimisel on suur oht nii pakendi kui kauba vigastamisele.** Kauba transportil Puidukoja originaalpakendis tuleks vigastuste vältimiseks kasutada kahveltõstukit. Kui kauba laadimisel **kasutatakse troppidega kraanat, siis tuleb kasutada puidupakkide jaoks mõeldud spetsiaalseid rakiseid.** Troppidega tõstmisel tuleb troppide ja pakendi vahele paigutada jäik metallist karpraud või puidust aluspuu, **mis väldib troppide sisse soonimist paki nurkadesse ja puidupaki deformeerumist ning voodrilaudade, eriti punnide-soonte purunemist troppide poolt avaldatava surve tõttu.** Kuigi originaalpakend on kaetud ilmastikukindla kilega, **tuleks transportil kasutada siiski kinnise veoruumiga transpordivahendeid.** Mida rohkem kaupa enne lõplikku paigaldamist tõstetakse ja transportitakse, seda suurem on oht transpordikahjustuste tekkele.

Põrandalaua paki mahalaadimisel ehitusobjektile tuleks kasutada kas kahveltõstukit või kraanat, **sest käsitsi transpordivahendile ja transpordivahendilt laadides on äärmiselt suur risk materjali kahjustada.**

2.2. Ladustamine.

Põrandalaua pakke on rangelt soovitatav **ladustada siseruumides.** Kui sees ladustamine ei ole võimalik, siis välitingimustes võib põrandalaudu hoiustada ainult katuse all ilmastiku eest kaitstud ja ventileeritud kohas. Materjali ladustamisel ehitusobjektile tuleb üle **vaadata puidupaki kattekile ja veenduda, et selles ei oleks auke ega muid vigastusi,** mis võivad tekkida paki ladustamisel, laadimisel või transportil. Kui pakikile on purunenud, siis tuleb see **parandada või asendada uuega. Välitingimustes ladustades peab pakikile katma paki pealse ja kõik 4 külge, et vältida niiskuse sattumist pakki nii pealt kui külgedelt ja kaitsta materjali ka UV-kiirguse eest.**

Puidupaki alla tuleb jätta aluspuid kasutades piisav õhutusvahe. Kindlasti **ei tohiks materjal olla otseses kokkupuutes maapinnaga, soovitatav õhuvähe võiks olla ca 150mm.**

Puidukoja termokahanev kile on mikro-perforeeritud, et tagada kiletatud väikepakendites optimaalne niiskuse režiim. Seetõttu **ei ole termokahanev kile veekindel ja termokahaneva kilega pakendatud väikepakendid peab alati katma pakikilega.** Kui on näha, et termokahaneva kilega pakendatud väikepakendi sisse on mingil viisil pääsenud niiskus või vesi, siis tuleb kilepakendid koheselt avada, et tagada piisav õhutus ja vältida sine ja hallituse teket väikepakendites.

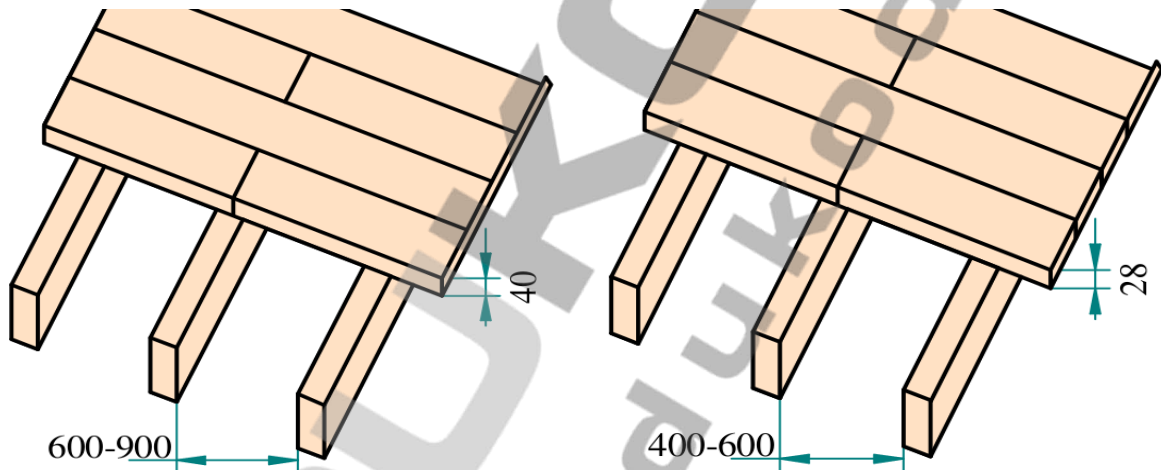
3. Paigaldus.

Enne paigaldamist peavad pakendatud põrandalauad vähemalt 14 päeva ruumi sisekliimaga kohanema. Minimaalselt kahe nädala möödudes võib siseruumi tingimustega aklimatiseerunud puitmaterjali paigaldama asuda. Kui puitpõrandat hakatakse paigutama ruumi niiskustasemest oluliselt erinevas seisundis, võib laudade vahele tekkida soovimatuid pragusid ja pingeid. Suhteline õhuniiskus ruumis paigaldusele eelnevalt, paigaldamise ajal ja paigaldamisele järgnevalt peab jääma 35-60% vahemikku. Kui tegu on niiskema ruumiga kui 60%, tuleb õhuniiskust alandada ja kui on alla 35% õhuniiskust, tuleb õhuniiskust enne põrandalauade paigaldamist ja ladustamist tõsta. Puidust põrandalaudu ei ole soovitatav paigaldada kõetavale

aluspõrandale, kuna köetav põrand tõstab oluliselt puidu kõmmeldumise ja pragude tekkimise ohtu kütteperioodil. Puidukoja tootevalikus olevad faasiga põrandalaud pärast paigaldamist enam lihvimist ei vaja, kuna pinnasiledus on piisav koheseks kasutamiseks.

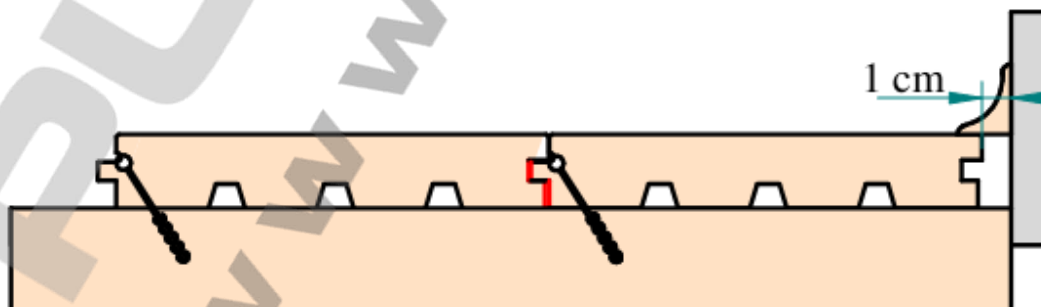
3.1. Põrandalaua paigaldamise meetodid

Puitpõrand kinnitatakse aluspõrandale, aluslaagidele või vahelae taladele. Puitpõranda aluskiht peab olema tasane (ebatasasus ei tohi ületada 2 meetrisel lõigul +/- 2mm). Taladele ja laagidele põrandat kinnitades peab laagide vahekaugus olema kooskõlas kasutatava põrandalaua paksusega. Näiteks 28 mm paksusega põrandalauale tuleks laagid paigaldada soovitatavalt 400 mm sammuga, maksimaalselt 600 mm sammuga ja 40 mm paksuse põrandalaua puhul tuleks laagid paigaldada soovitatavalt 600 mm, maksimaalselt 900 mm sammuga.



3.2. Kinnitusvahendid ja kinnitamine.

Puitpõranda paigaldamisel tuleks kasutada kruvisid. Kruvidega kinnitamisel on võimalik lihtsamalt põrandalauade asendit reguleerida ja lahti võtta. Põrandalauade kinnitamisel kruvidega tuleb kindlasti pöörata tähelepanu, et kasutatakse spetsiaalselt põranda paigaldamiseks mõeldud kruvisid, milles kerme osa kinnitub ainult põranda alustalasse.



3.3. Otste ja nurgaühendused ja liitekohad

Kuna puit on looduslik materjal, mis niiskuse tõusul paisub ja kuivades kahaneb, siis tuleb täispuit põrandalaudade paigaldamisel jätta paisumisvahe puitpõrandaga ümbritsetud seinte ja kinnitatud objektide vahele. (vähemalt 10 mm)

